



## Elektrotermal Aktüatör

ST21

Radyatör vanaları, Küçük vanalar ve Kombi vanaları için.

- ST 21 AC 230 V çalışma voltajı
- İki pozisyonlu kontrol
- Pozisyon alma gücü 150 N
- Direk montaj için bağlantı halkalı
- İki tel bağlantısı
- Pozisyon göstergesi
- Sağlam yapı, sessiz çalışma, bakım gerektirmez.
- Opsiyonel sıkma aparatı

## Ürün Özeti

Tip	Çalışma Voltajı	20°C'de Pozisyon Alma	Pozisyon	Bağlantı Kablosu
ST21	AC 230 V	3 dk.	2-pozisyon	0.55 m

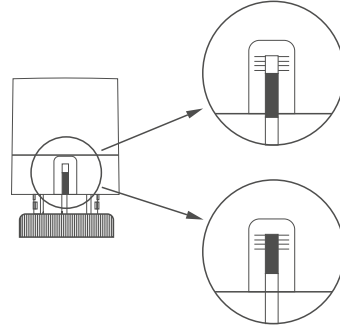
## Teknik ve Mekanik Dizayn

### Fonksiyon

Kontrol sinyali aktüatöre ulaştığında ısı ünitesinin derecesi artar. Bu durum genleşmeye sebep olur. Bu genleşme çizgisel bir hareket içerisinde olduğu için aktüatörün milinin geri çekilmesine sebep olur. Yayın gücüyle vana açılmış olur. Aktüatöre verilen elektrik kesildiğinde mil uzar ve vana kapanır. ST 21 elektrotermal aktüatörün dönen parçası yoktur. Bu nedenle sessiz çalışır ve giydirilmesine gerek yoktur.

### Pozisyon Göstergesi

Vananın pozisyonu aşağıya ve yukarıya doğru hareket eden bir mavi çubukla gösteriliyor.



#### **Aktüatör enerjisi kesildiğinde**

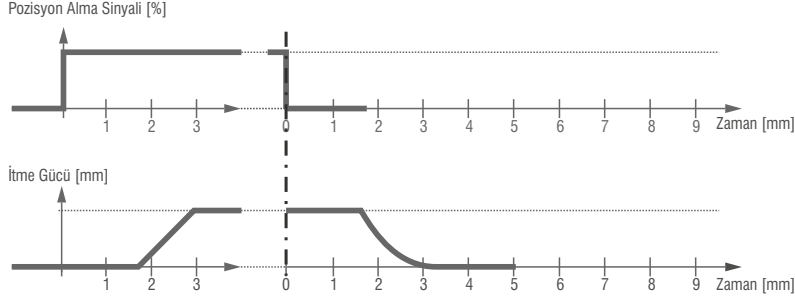
- Aktüatörün mili ileri doğru itilir.
- Radyatör vanası kapanır.

#### **Aktüatör en az 3 dakika elektriğe bağlandığında**

- Aktüatörün mili geri çekilir.
- Radyatör vanası açılır.

## Pozisyon Alma Süresi

### Açma / Kapama



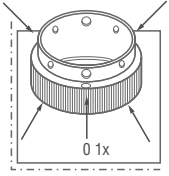
20°C ortam sıcaklığında

Pozisyon alma süresi, ortam sıcaklığına ve voltaja göre değişiklik gösterebilir. Kontrol sinyal döngüsü %100'dür.

#### ⚠ Uyarı

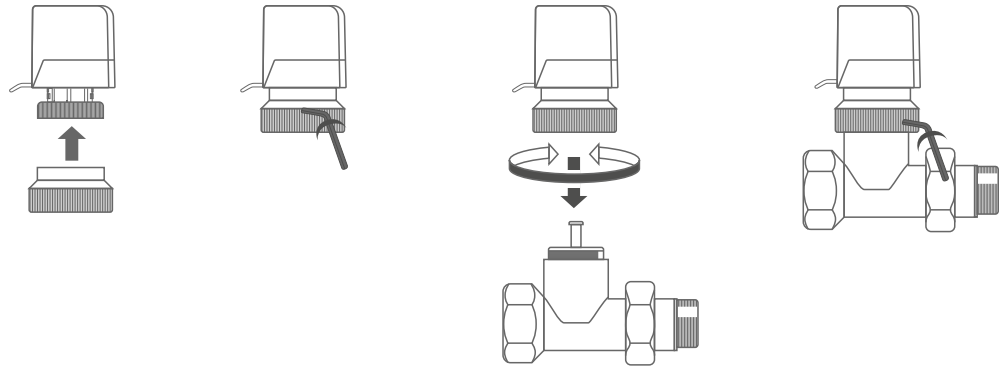
Voltaj düzensizliği sinyalin yanıt verme süresinin artmasına sebep olabilmektedir. Maksimum kontrolün sağlanması için ortam sıcaklığının 40°C'nin altında olması gerekir.

## Montaj ve Kurulumda dikkat edilmesi gerekenler



ST 21 aktüatör ve vana iki ayrı ürünler olarak teslim edilir. Devreye sokulması için birleştirilmelidir. Birleştirilmesi de oldukça basittir.

- Vana gövdesinden koruyucu kapağı çıkarınız.
- Aktüatörü dik şekilde vananın üzerine yerleştirin ve bağlantı halkasını elle sıkınız.

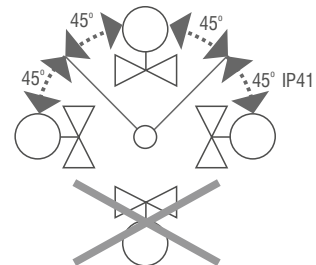


Herhangi bir boru anahtarı veya başka sıkma aparatı kullanmayınız.

#### ⚠ Uyarı

T Aktüatör yatay düzlemden dike doğru bağlanmalıdır. Şekilde görüldüğü gibi.

Aktüatör yatay düzlemin altında bağlanmamalıdır. Şekilde görüldüğü gibi.



## Bakım

Aktüatör bakım gerektirmez.

## Onarım

Bağlantı kablosu başka herhangi bir kabloyla değiştirilmemelidir. Aktüatörün açılması tamir edilemeyecek hasarlara neden olabilir. Aktüatör onarılamaz, komple ürün değiştirilmelidir.

## Geri Dönüşüm



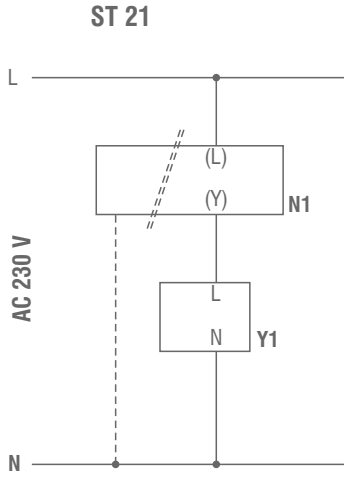
T Aktüatör evsel atık gibi geri dönüşüme maruz kalmamalıdır. Çevreye zarar verecek nitelikte olabilir ve özel bir geri dönüşüm gerektirebilir. Bu konuda mevcut yerel kurallar baz alınmalıdır.

## Teknik bilgiler

### Güç

Çalışma Voltajı	AC 230 V, 50 ... 60 Hz
Voltaj Toleransı	± 15 %
Güç Tüketimi Çalışma halinde İlk çalışmaya başladığında	2.5 W 58 VA
Balama Akımı (Kısa Süreli)	250 mA
Ana Sigorta	Harici
Pozisyon Alma Sinyali	2-Pozisyon
20°C'de Pozisyon Alma Süresi	3 Dakika
Pozisyon Alma Hızı	72 s/mm
Nominal İtme	2.5 mm
Pozisyon Alma Gücü	105 N -4 / +20 %
Bağlı Bir Vanada Kabul Edilebilir Ortalama Sıcaklık	1 ... 110°C
Bakım	Bakım Gerektirmez
<b>Elektrik Bağlantısı</b>	Kablo Bağlantısı (Tamamlayıcı)
	Sıkışmış İletken / 2 x 0.75 mm <sup>2</sup> 0.55 m
<b>Montaj</b>	Vanaya Sabitleyin
<b>Montaj Yönü</b>	Bağlantı Halkası, M30 x 1.5
	Yatay Düzlemde Dik, Sakın Asmayın (Ters Bağlamayın) Kapalı Alanda Kullanıma Uygun
	Ebatlar
	Sayfa 5'deki Ebatlara Bakınız
	Ağırlık
	0.126 kg (0.55 m)
<b>Malzemeler</b>	Kapak ve Gövde
	Polikarbonat

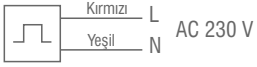
## Bağlantı Şeması



- Y Pozisyon alma sinyali  
N1 Kontrolör  
Y1 Aktüatör  
L Voltaj AC 230 V  
N Nötr

## Kablo Bağlantısı

ST 21



## Ebatlar

