



## HT 100

### Oda Termostati

Sadece ısıtma veya sadece soğutma ayarı.  
Kolay kalibrasyon ayarı  
ON/OFF Kontrol  
Sağlam paslanmaz yapı

### Kullanım

HT 100 oda termostatları seçilen oda sıcaklığı için sadece ısıtma veya sadece soğutma sistemlerinde kullanılmaktadır.

### Kullanım Alanları

- Konutlar
- Daireler
- Ticari Alanlar
- Hafif endüstriyel binalar
- Zon vanaları, termal vanalar
- Gaz veya petrol brülörleri
- Fanlar
- Pompalar

### Fonksiyonları

HT 100 oda termostati sadece ısıtma veya sadece soğutma için ayrı çıkışları vardır. Denetleyicisi entegre sensörü ile oda sıcaklığını edinir ve kontrol komutları sunarak istenen tutar. Anahtarlama farkı 0.5 °C'dir.

## Teknik Dizayn

HT 100 oda termostati özellikleri:

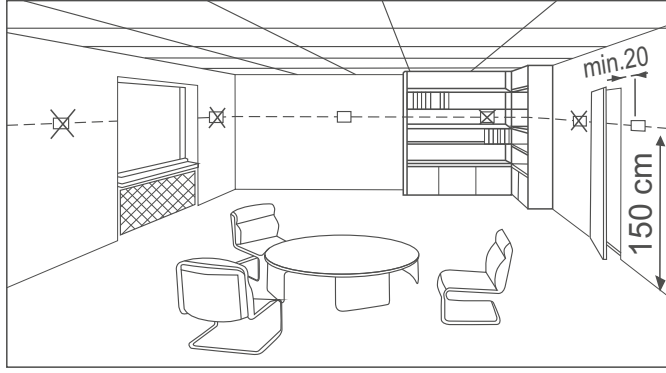
- İki konumlu kontrol
- Gaz dolu diyafram

## Ayarlama

İstenen sıcaklık termostatin önündeki bir set ayarlayıcı tarafından seçilir.

## Montajlama ve Isı Kalibrasyonu

HT 100'ün duvar askısını sökmek için alttaki vidaları gevşetiniz. Sökülen duvar askısını evin merkezi bir konumuna yerden 150 cm yüksekliğe sabitleyiniz. HT 100'ü kapı girişi ya da pencere kenarı gibi hava sirkülasyonunun çok olduğu yerlere monte etmekten kaçınınız.



Hassas bir termometre ile aynı ortamda yaklaşık 5 dakika bekleddikten sonra HT 100 ayar potu çevrilerek tık sesi geldiği konumda bırakılır. Daha sonra potun üzerindeki plastik çıkarılarak alta görülen oka hassas oda termostatinin gösterdiği sıcaklık değeri gelecek şekilde yerine takılır.

Termostat düz bir duvara monte edilmelidir.

Yerel elektrik yönetmeliklerine uyulmalıdır.

Diyafram çevre dostu bir gaz ile doldurulmuştur.

Termostat gövdesi plastik malzemeden üretilmiştir.

Eğer referans odada termostatik radyatör bir vanaları varsa, hepsini açık pozisyonda tutun.

## Teknik Veriler

Operasyonel Veri

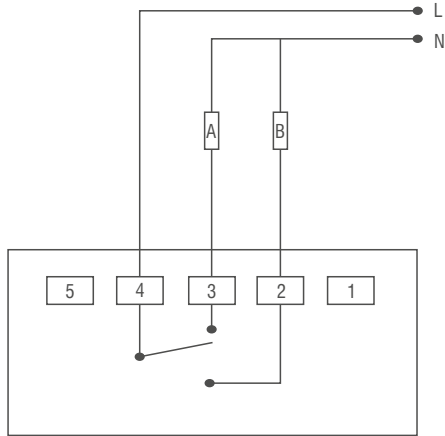
Diferansiyel SD anahtarlama

≤1K

İstenen Ayar Aralığı	5 °C...35 °C
Çevresel Koşullar	to IEC 721-3-3
Çalışma Sıcaklık	0...+50 °C
Nem	<95 % r.h.
Kirlilik Derecesi	normal
Sıcaklık	-20 °C...+50 °C
Nem	<95 % r.h.
Paketleme	Tek paketleme

Normlar ve Standartlar	
CE Uygunluk	
Alçak Gerilim Direktifi	2006/95/EC
Ürün Standartı	EN 60730
EMC Emisyon Standartı	AS/NSZ 4251.1:1994
Güvenlik Standartı	I to EN 60730
Koruma Derecesi	IP 30 to EN 60529
Ağırlık	0.105 kg
Renk	Beyaz (RAL 9003)

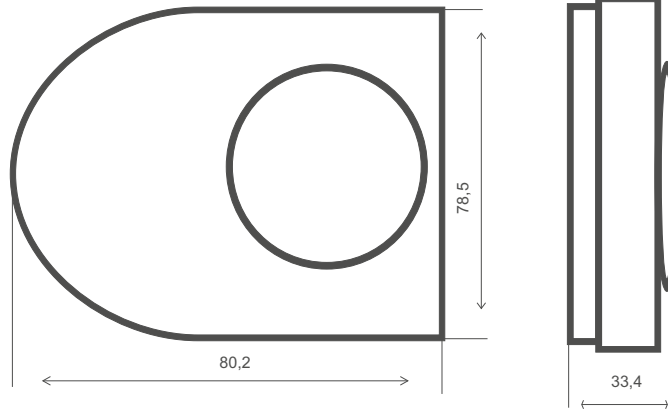
## Bağlantı Şeması



L: Anahtarlama Gerilimi  
N: Nötr  
A: Sıcak  
B: Soğuk

## Boyutlar

### Unit



### Termostatın Arkası

