

HT 250 SET

LCD'li Kablosuz Oda Termostatı Kontrolleri

HT 250 SET kablosuz oda termostatıdır. Kullanıcı oda termostatını ihtiyacı doğrultusunda ayarlayıp daha konforlu ve ekonomik bir ısınma sağlar.

- Hassas sıcaklık ölçme
- Kablosuz bağlantı
- Sıcaklık kalibrasyonu
- Sadece ısıtma veya sadece soğutma ayarı.
- ON/OFF kontrol
- Pili DC 3 V (2 × 1,5V AAA Alkaline pil)

Kullanım

HT 250 SET oda termostatları seçilen oda sıcaklığının sabit kalması için sadece ısıtma veya sadece soğutma sistemlerinde kullanılmaktadır.

Kullanım Alanları

Konutlar

Daireler

Ticari Alanlar

Hafif endüstriyel binalar

Zon vanaları, termal vanalar

Gaz veya petrol brülörleri

Fanlar

Pompalar

HT 250 SET oda termostati sadece ısıtma ve sadece soğutma için ayrı çıkışları vardır.

Denetleyicisi entegre sensörü ile oda sıcaklığını edinir ve kontrol komutları sunarak istenilen sıcaklığa sabitler. Anahtarlama farkı 0.5°C'dir.

Çalışma

HT 250 SET oda termostati özellikleri:

- İki konumlu kontrol
- LCD Backlight ekran
- NTC 10K sensörü

Oda sıcaklığı ayarlanması butonu sağa veya sola çevirerek yapılır. Kontrol cihazı entegre sensörü sayesinde oda sıcaklığını sağlar. Oda sıcaklığı seçilen sıcaklığın üzerine çıkarsa, soğutma kontağı kapanır.

Dijital ekran mevcut sıcaklığı, seçilen sıcaklığı, aktif çalışma modunu gösterir. Isıtma aktifken, ısıtma sembolü  görülür.

Mekanik Dizayn

Cihaz iki parçadan oluşur:

Elektronik, işletme elemanları ve yerleşik oda sıcaklığı sensörü barındıran dijital ekranı ile,

- Bir plastik gövde
- Bir montaj tabanı

Plastik gövde montaj tabanına oturtulur.



1. Ayarlanan sıcaklığı gösterir.
2. Oda sıcaklığını gösterir.
3. Buton saat yönünün tersine çevrildiği takdirde “-” butonu görevi görür ve sıcaklığı azaltır.
4. Aç/Kapa ve sıcaklık kalibrasyon düğmesi
5. Buton saat yönünde çevrildiği takdirde “+” butonu görevi görür ve sıcaklığı artırır.
6. Pil Bölümü
7. Isıtma sembolünü gösterir

Pil Değişimi

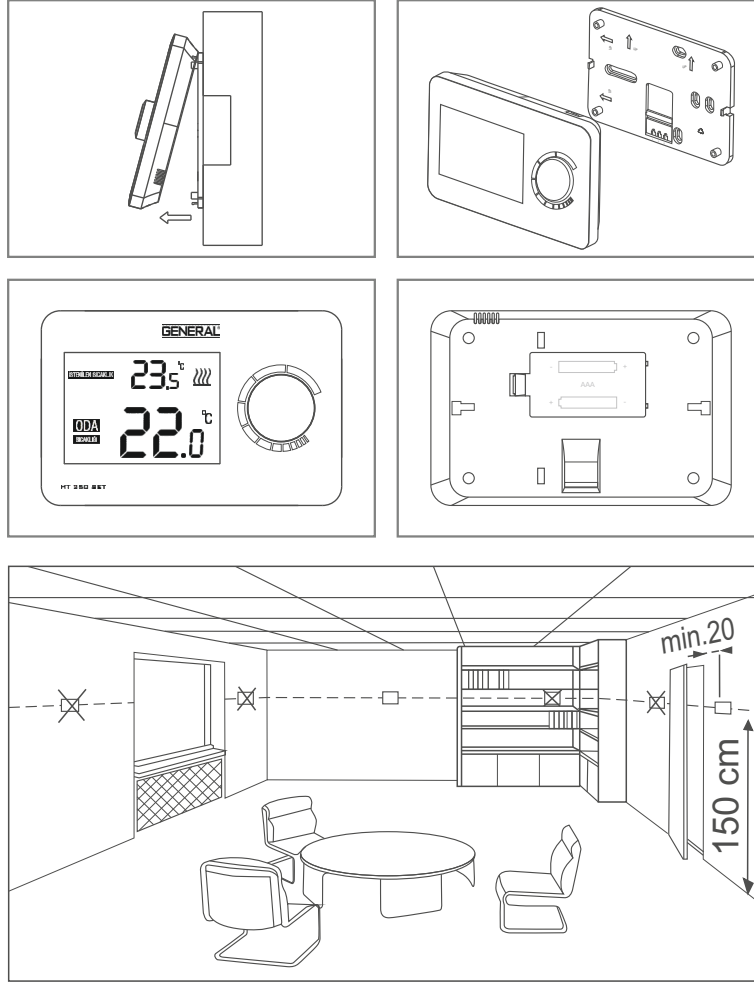
HT 250 SET ile birlikte gelen 2 adet alkalin pili, pil yuvasına yerleştiriniz. Pil değişikliği HT 250 SET'in arkasında bulunan açılır kapaklı pil yuvasının kapağı çıkarılarak yapılmaktadır. Her zaman iki pili de aynı zamanda değiştiriniz. Pilleri takarken yönüne dikkat ediniz.

Uyarı

Ömrü biten pillerinizi piller için ayrılmış çöp kutusuna atınız.

Montajlama

HT 250 SET'in duvar askısını sökmek için yukardan veya aşağıdan kendinize doğru çekiniz. Sökülen duvar askısını evin merkezi bir konumuna yerden 150 cm yüksekliğe sabitleyiniz. HT 250 SET'i kapı girişi ya da pencere kenarı gibi hava sirkülasyonunun çok olduğu yerlere monte etmemenizdir.



Termostat düz bir duvara monte edilmelidir.
Yerel elektrik yönetmeliklerine uyulmalıdır.
Diyafram çevre dostu bir gaz ile doldurulmuştur.
Termostat gövdesi plastik malzemeden üretilmiştir.
Eğer referans odada termostatik radyatör vanaları varsa, hepsini açık pozisyonda kurun.

Sıcaklık Kalibrasyonu

- Cihazınız kapalı iken “ \odot ” tuşuna 3 saniye basınız.
- İstedığınız sıcaklığı görmek için butonu saat yönünde çevirerek sıcaklık farkını ayarlayınız. Bu değer “-8” ile “+8” arasında ayarlanabilir.
- Menüden çıkmak için “ \odot ” tuşuna 4 kez basınız.

Uyarı: Önerilen sıcaklık kalibrasyon ayarı “0.0” dır.

Teknik Data

Opsiyonel Veri

Anahtarlama Kapasitesi

Gerilim

DC 3 V (2 × 1,5V AAA Alkaline pil)

Röle Çalışma Gerilimi

3 V (DC)

Röle Çalışma Akımı

10 A (SPDT)

Diferansiyel SDA Anahtarlama

0.5 °C

İstenen Ayar Aralığı

5...30 °C

Artımlar

0.5 °C

Pil Ömrü

1 yıl (AAA Alkaline pil)

Çevresel Koşullar

Operasyon

İklim Koşulları

sınıf 3K5

Sıcaklık

0...+50 °C

Nem

<95 % r.h.

Kirlilik Derecesi

normal

Taşıma Depolama

İklim Koşulları Sınıfı

sınıf2K3/1K3

Sıcaklık

-25...+60 °C

Nem

<95 % r.h.

Mekanik Koşullar

sınıf 2M2

Normlar ve Standartlar

Standartlar

CE uygunluk

Vidalı Terminaller

2×1.5 mm² ya da 1×2.5 mm² min.(0.5 mm²)

Renk

Beyaz

Alıcı

Çalışma Gerilimi

230 V + %10/-%15 (AC)

Frekans

45-65 Hz

Röle Çalışma Gerilimi

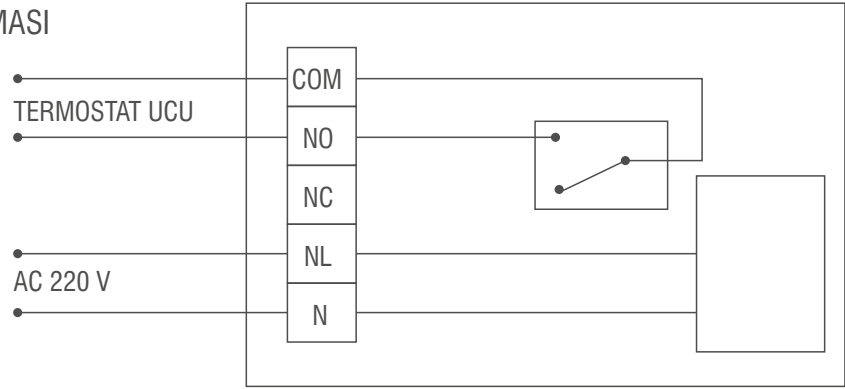
12 V (DC)

Röle Çalışma Akımı

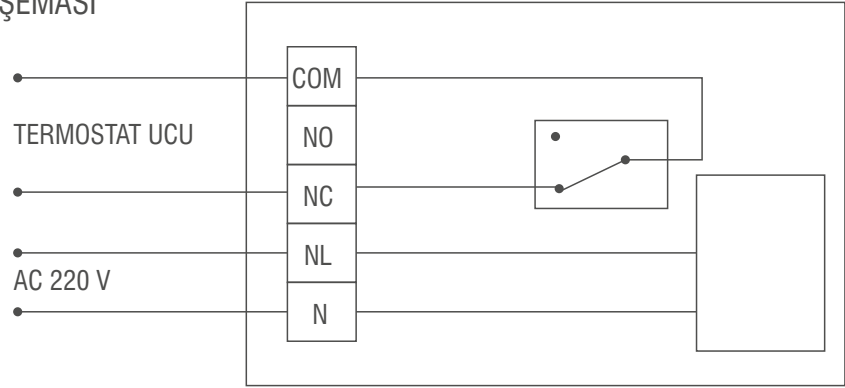
10 A (SPDT)

HT 250 SET BAĞLANTI ŞEMASI

ISITMA ÜNİTELERİ İÇİN BAĞLANTI ŞEMASI



SOĞUTMA ÜNİTELERİ İÇİN BAĞLANTI ŞEMASI



Boyutlar

Termostat Boyutu
134 mm × 88 mm × 28 mm

