

ABR 320 SET

LCD'li Kablosuz Oda Termostat Kontrolleri

Sadece ısıtma ve sadece soğutma ayarı
ON/OFF Kontrol
Pil DC 3 V (2 × 1,5V AA Alkaline pil)
Alıcı AC 250 V-10A (SPDT)

Kullanım

ABR 320 SET oda termostatları seçilen oda sıcaklığının sabit kalması için sadece ısıtma veya sadece soğutma sistemlerinde kullanılmaktadır.

Kullanım Alanları

- Konutlar
- Daireler
- Ticari Alanlar
- Hafif endüstriyel binalar
- Zon vanaları, termal vanalar
- Gaz veya petrol brülörleri
- Fanlar
- Pompalar

Fonksiyonlar

ABR 320 SET oda termostatının sadece ısıtma ve sadece soğutma için ayrı çıkışları vardır.

Fonksiyonları

ABR 320 SET Oda termostati sadece ısıtma ve sadece soğutma için ayrı çıkışları vardır.

Denetleyicisi entegre sensörü ile oda sıcaklığını edinir ve kontrol komutları sunarak istenilen sıcaklığa sabitler. Anahtarlama farkı 0.5°C'dir.

Çalışma

ABR 320 SET oda termostati özellikleri

- İki konumlu kontrol
- Backlight LCD ekran
- NTC 10K sensörü

Oda sıcaklığı ayarlanması “+”, “-” butonlarına basılarak yapılır. Kontrol cihazı entegre sensörü sayesinde oda sıcaklığını sağlar. Oda sıcaklığı seçilen sıcaklığın üzerine çıkarsa, soğutma kontağı kapanır.

Dijital ekran mevcut sıcaklığı, seçilen sıcaklığı, aktif çalışma modunu gösterir. Isıtma aktifken, ısıtma sembolü görülür.

Mekanik Dizayn

Cihaz iki parçadan oluşur:

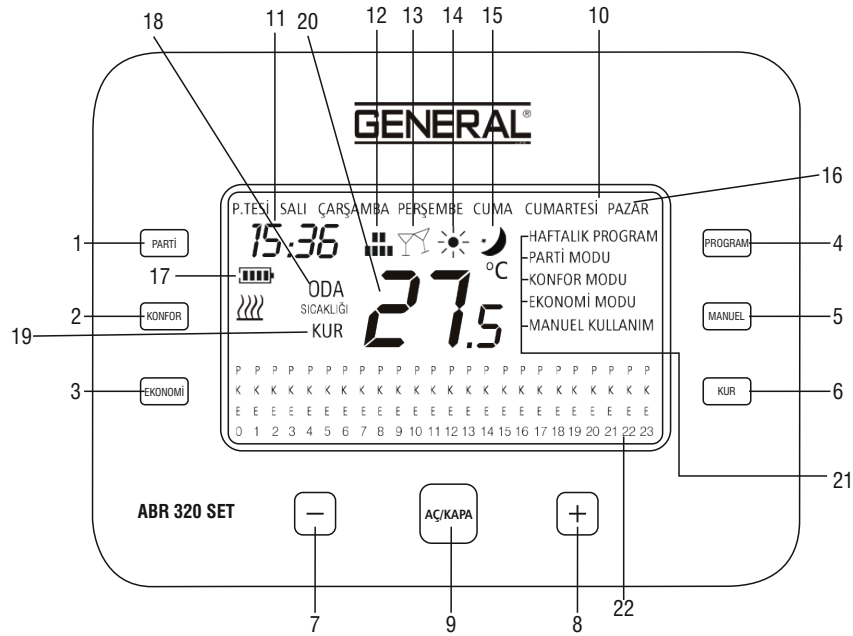
Elektronik, işletme elemanları ve yerleşik oda sıcaklığı sensörü barındıran dijital ekranı ile,

Bir plastik gövde

Bir montaj tabanı

Plastik gövde montaj tabanına oturtulur.

Vidalar cihazın üzerindedir.



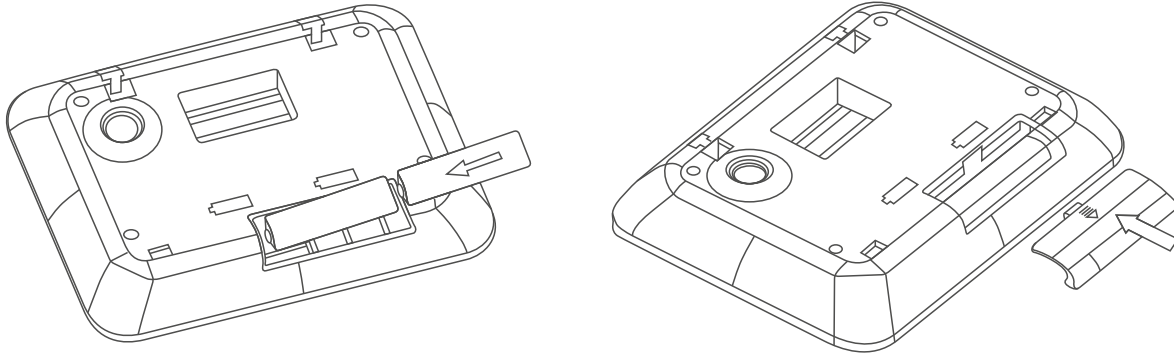
1	“PARTİ” Butonu	Parti modunu set etme butonu
2	“KONFOR” Butonu	Konfor modunu set etme butonu
3	“EKONOMİ” Butonu	Ekonomi modunu set etme butonu
4	“PROGRAM” Butonu	Haftalık program modunu set etme butonu
5	“MANUEL” Butonu	Manuel modunu set etme butonu

6	"KUR" Butonu	Veri seçme butonu
7	"-" Butonu	Sıcaklık ve veri set etme butonu
8	"+" Butonu	Sıcaklık ve veri set etme butonu
9	"AÇ/KAPA" Butonu	Ana açma/kapama butonu
10	P.TESİ ... PAZAR	Haftanın günü bilgisi
11	15:36	Saat bilgisi
12	■ ■ ■ ■	Haftalık program sembolü
13	☀	Parti modu sembolü
14	☀	Konfor modu sembolü
15	☾	Ekonomi modu sembolü
16	☀	Isıtma/Soğutma modu sembolü
17	🔋	Pil durumu sembolü
18	ODA SICAKLIĞI	Oda sıcaklığı gösteriliyor bilgisi
19	KUR	Sıcaklık set ediliyor bilgisi
20	27.5°C	Oda sıcaklığı bilgisi
21	HAFTALIK PROGRAM PARTİ MODU KONFOR MODU EKONOMİ MODU MANİFİ KLİFANIM	Çalışan modun bilgisi
22	P P P P P P P P K K K K K K K K E E E E E E E E 0 1 2 3 20 21 22 23	Günlük program bilgisi (saat bazında)

Ekipmanlar

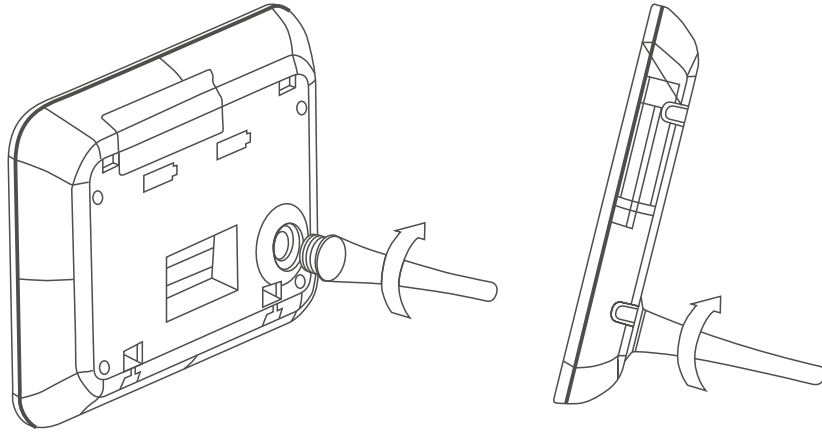
5. KONTROL ÜNİTESİ PİL DEĞİŞİMİ

ABR 320 SET ile birlikte gelen 2 adet alkalin pili aşağıdaki şekilde gösterildiği gibi pil yuvasına yerleştirilmelidir. Pil değişikliği ABR 320 SET'in arkasında bulunan açılır kapaklı pil yuvasının kapağı çıkarılarak yapılmalıdır. Her zaman iki pil de aynı zamanda değiştirilmelidir. Piller takılırken, yönlerinin doğru olmasına dikkat edilmelidir. Pil değişikimi yapıldığında, zaman ve gün hariç tüm ayarlar değişmemiş olarak kalır. Ömrü biten piller mevzuata uygun şekilde yok edilmelidir.

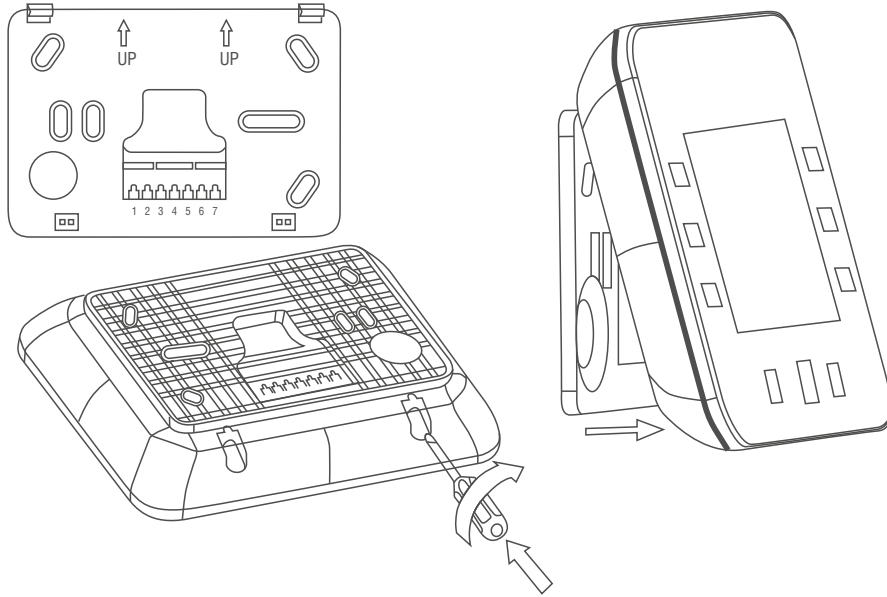


6. KONTROL ÜNİTESİ MONTAJI

Portatif kullanım için, ABR 320 SET'in ayak aparatı aşağıdaki şekilde gösterildiği gibi kontrol ünitesine takılmalıdır.

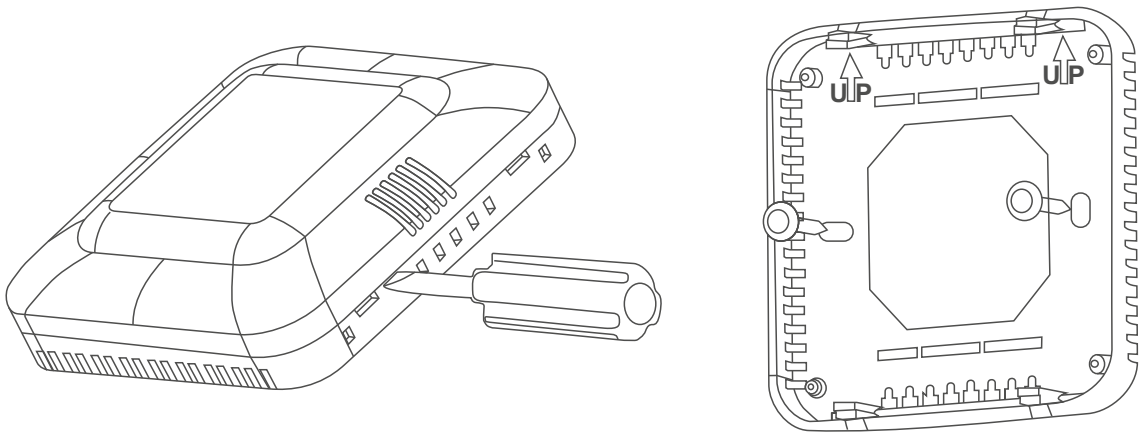


Duvara montaj için, öncelikle duvar askısı duvara monte edilmeli daha sonra kontrol ünitesi ve duvar askısı aşağıdaki şekilde gösterildiği gibi takılmalıdır.



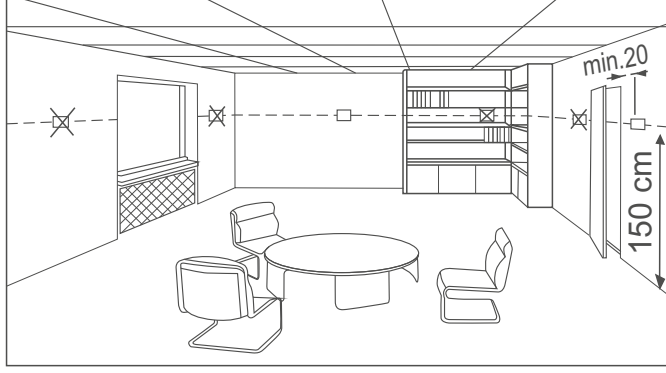
7. ALICI ÜNİTESİ MONTAJI

Alıcı ünitesinin kapağı aşağıdaki şekilde gösterildiği gibi tornavida yardımı ile çıkarılmalı ve montajı yapılmalıdır.



Montaj ve Sensör Kalibrasyonu

Oda termostadı, hava sıcaklığının ölçülebileceği, direk olarak güneş ışığı almayan ve sıcak ve soğuk hava kaynaklarından uzak bir yere konumlandırılmalıdır. Montaj yeri yerden en az 1.5 metre yukarıda olmalıdır.



Termostat düz bir duvara monte edilmelidir.

Yerel elektrik yönetmeliklerine uyulmalıdır.

Diyafram çevre dostu bir gaz ile doldurulmuştur.

Termostat gövdesi plastik malzemeden üretilmiştir.

Eğer referans odada termostatik radyatör bir vanaları varsa, hepsini açık pozisyonda kurun.

Sensör Kalibrasyon

Cihaz kapalı iken 2 saniye "=" tuşuna basınız.

İstediğiniz sıcaklığı görmek için + ve - tuşlarının yardımı ile ısı farkını ayarlayınız.

"=" tuşuna basarak tekrar menüden çıkınız.

Teknik Data

Opsiyonel Veri

Anahtarlama Kapasitesi	
Gerilim	DC 3 V (2 × 1,5V AA Alkaline pil)
Diferansiyel SD Anahtarlama	0.5 °C
İstenen Ayar Aralığı	5...30 °C
Artımlar	0.5 °C
Pil Ömrü	1 yıl (AA Alkaline pil)

Çevresel Koşullar

Operasyon	
İklim Koşulları	sınıf 3K5
Sıcaklık	0...+50 °C
Nem	<95 % r.h.
Kirlilik Derecesi	normal
Taşıma Depolama	
İklim Koşulları Sınıfı	sınıf2K3/1K3
Sıcaklık	-25...+60 °C
Nem	<95 % r.h.
Mekanik Koşullar	sınıf 2M2

Normlar ve Standartlar

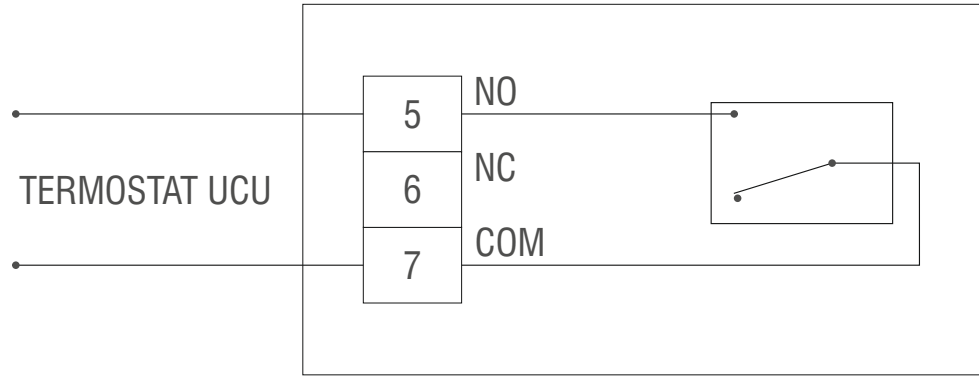
Standartlar	
Vidalı Terminaler	CE uygunluk
Ağırlık	2×1.5 mm ² ya da 1×2.5 mm ² min.(0.5 mm ²)
Renk	0.14 kg
	Beyaz

Alıcı

Çalışma Gerilimi	250 V + %10/-%15 (AC)
Frekans	45-65 Hz
Röle Çalışma Gerilimi	12 V (DC)
Röle Çalışma Akımı	10 A (SPDT)

Bağlantı Şemaları

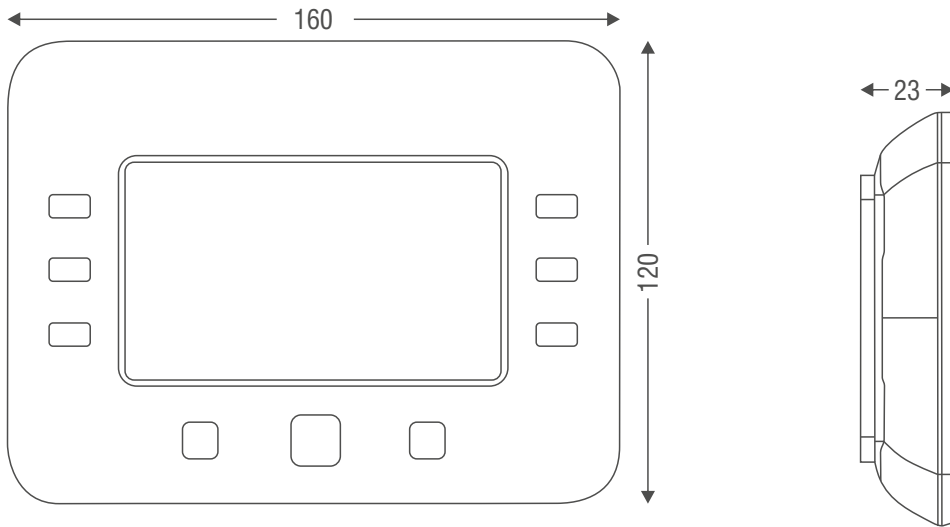
Isıtma Ünitesi İçin Bağlantı Şekli



Boyutlar

Termostat Boyutu

160 mm × 120 mm × 23 mm



Boyutlar

Termostat Boyutu
123 mm × 83 mm

